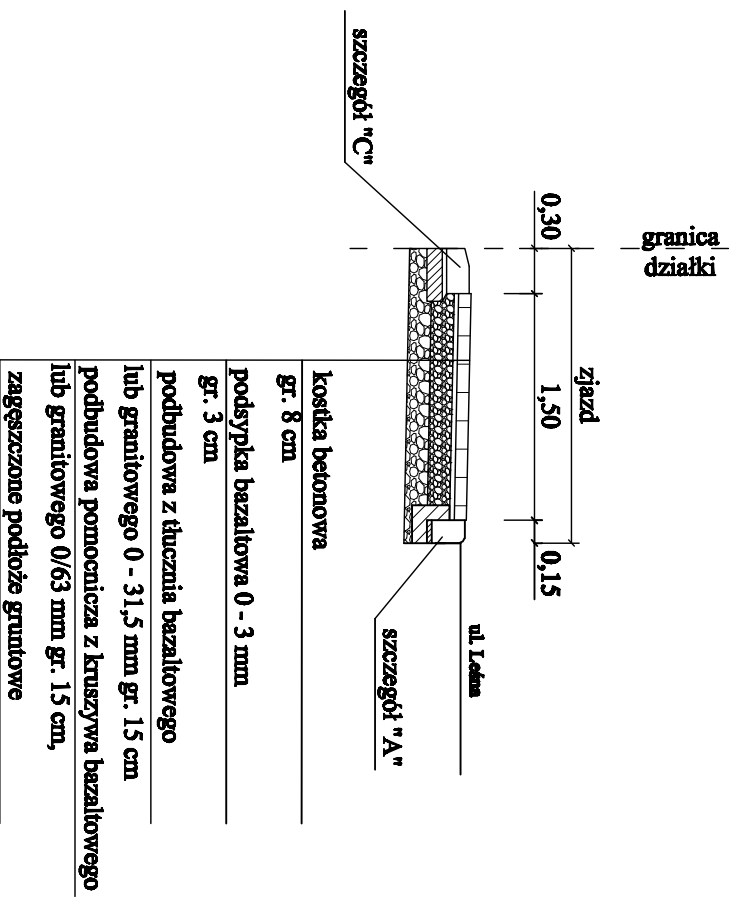
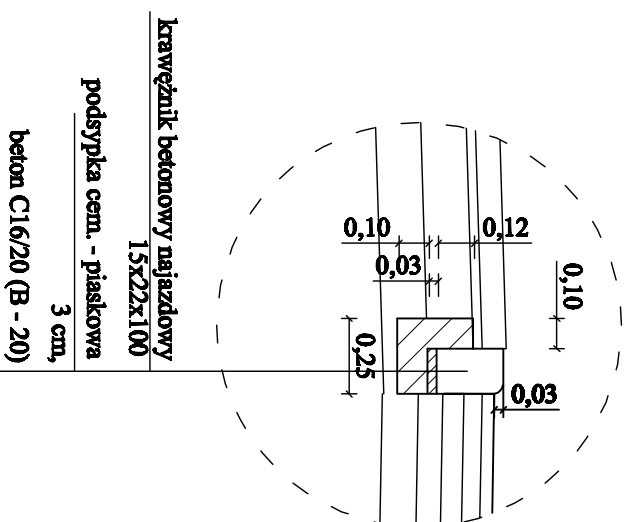


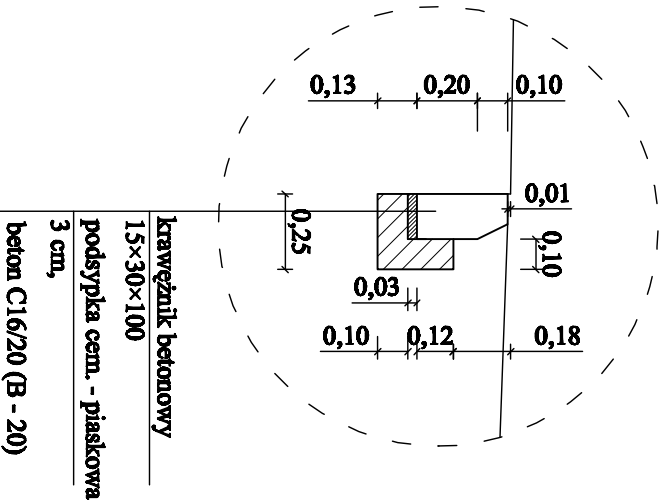
Przekrój I - I



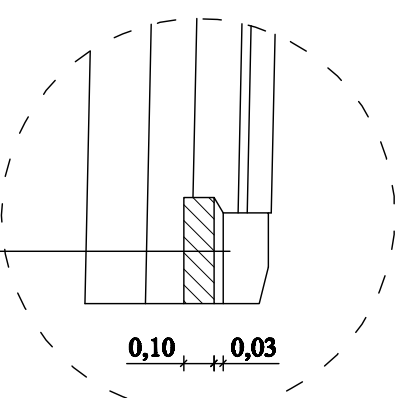
Szczegóły "A"
skala 1:25



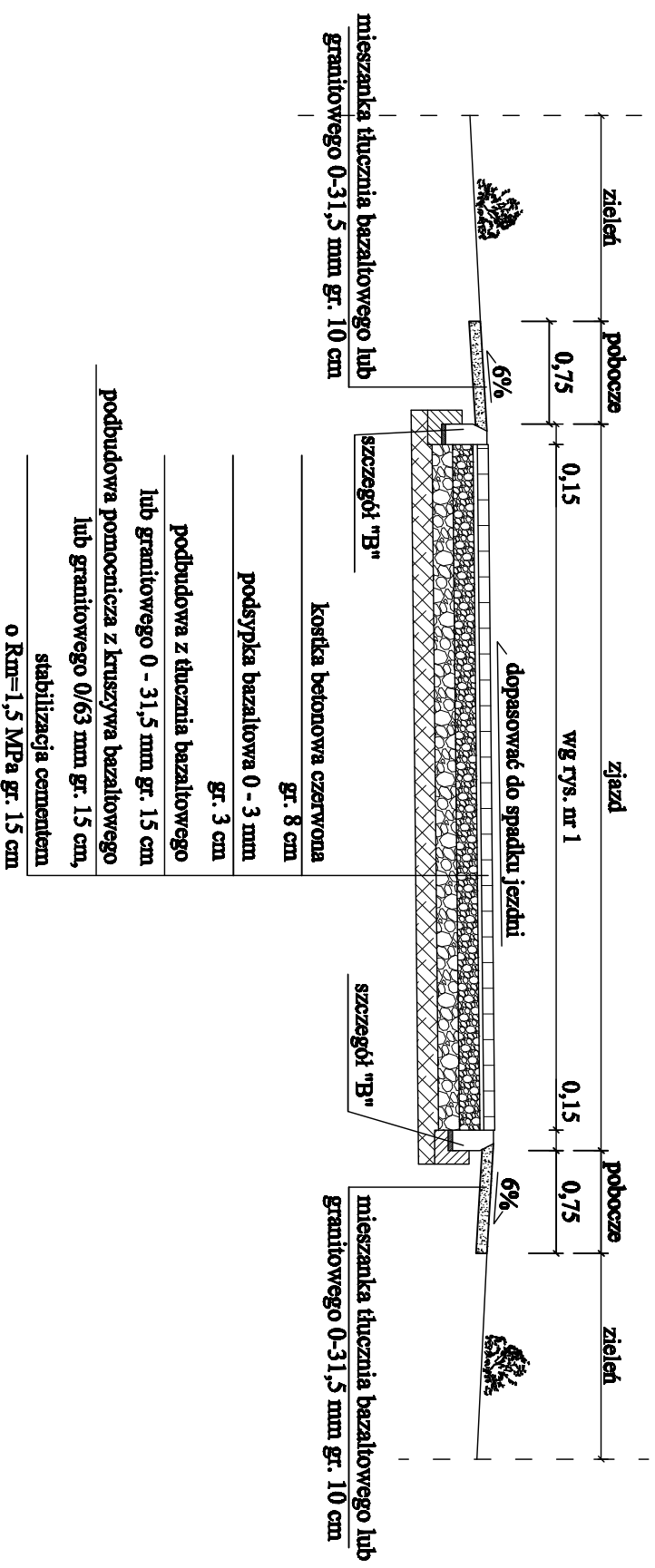
Szczegóły "B"
skala 1:25



Szczegóły "C"
skala 1:25



Przekrój II - II



		Biuro Studiów Technicznych "SEWI" 45-231 Opole, ul. Olska 117 e-mail: biurosewi@op.pl , www.biurosewi.pl tel. (0-77) 590 60 65, tel. kom 602 779 951, 696 177 670	
Temat opracowania: Projekt budowlany i wykonawczy rozbudowy drogi gminnej ul. Leśnej w m. Schodnia		Przekroje i szczegóły konstrukcyjne	
Inwestor: Gmina Ozimek		Skala: 1:50	
Branża: Drogowo- OPRACOWAŁ: - mgr inż. Dariusz Zakuska PROJEKTANT: - inż. Sebastian Randa nr upr. OF/0283/PW/OD/06 SPRAWDZAŁA: - mgr inż. Sebastian Wiliński nr upr. OF/0286/PO/OD/06		Data: marzec 2013 r. Rysunek nr: 3	
nr zadania: V/3/2013			